



FABRICANTES DE
MOLINOS DE CAFÉ

MANUFACTURERS
OF COFFEE GRINDERS

Molino de café profesional
para todo tipo de cafés

Professional coffee grinder
for all types of coffee.

SPACE TRON INOX

COLLECTION CLASSIC

CARACTERÍSTICAS TÉCNICAS

0-500gr/5' Max 2Kg

VOLTAJE: 230V / 220V / 110V

FRECUENCIA: 50Hz / 60Hz

FASES: 1(monofásico)

RPM: 1.300 / 1.600

INTENSIDAD: 1,75A / 3,7A

CONDENSADOR: 10nf / 40nf

POTENCIA: 0,20Hp / 356W

GRADO DE PROTECCIÓN: IP21

MOTOR PROVISTO DE PROTECTOR TÉRMICO

TIEMPO MÁXIMO DE FUNCIONAMIENTO: 30min.

MUELAS DE ACERO TEMPLADO (62HRc) ø 60mm

DURACIÓN DE LAS MUELAS: 500Kg

CAPACIDAD DE LA TOLVA: 2Kg

PANTALLA TÁCTIL MULTI-IDIOMA

SELECCIÓN DE 1 O 2 CAFÉS MOLIDOS AL INSTANTE O MOLIDO CONTINUO

CONTADOR DE CAFÉS TOTAL O PARCIAL

CRONÓMETRO ASISTENTE DEL PUNTO DE MOLTURACIÓN

MEDIDAS ANCHO X LARGO X ALTO: 180X310X615mm

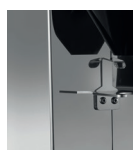
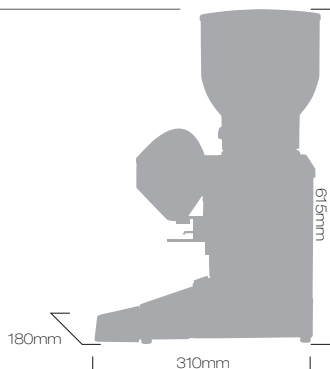
PESO: 9Kg

RUIDO AEREO: 77dB

Diseñado bajo directiva 89/392 CE.



Muela de acero templado
(62HRc) ø 60mm.



INOX



PRINCIPALES ATRIBUTOS

Tolva (2kg) de material irrompible e indeformable (co.poliéster), con sistema de fijación rápido y autonivelación fuera del molino de café, con posibilidad de limpieza en lavaplatos 90°C. - Regulación del molido del café micrométrica, mediante un gatillo regulador. - Nuevo sistema de expulsión de café molido (dejando siempre la cavidad de molienda limpia al pararse el molino de café). - Carrocería fabricada en acero inoxidable, con sistema de ventilación. (entrada y salida de aire interno). - Bandeja integrada a la carrocería, con sistema de arrastre de café molido. Preparada para recibir golpes (portafiltros). - Pantalla táctil para una programación y uso fácil (Selección de idioma - Ajuste del programa de molienda para cada dosis - Selección de 1 dosis, 2 dosis o molienda continua - Contador de cafés total o parcial). Prensa café montado en el cuerpo.- Muela de acero templado (62/65HRc) de 60 mm de diámetro.

Opcional: Opcional sistema de personalización con placas cromadas en el embudo.

